

- **SENSOR SONY DE 1.3 MEGAPIXEL PROGRESIVO DE 1/3"**
- **RESOLUCIÓN DE 1100 TVL**
- **LENTE VARIFOCAL LENS 2.8 mm - 12mm, IR Corregido**
- **0,01 LUX (AGC On, IE Off)**
- **FUNCION "SMART IR"**
- **AMPLIO RANGO DINÁMICO DIGITAL**
- **ANTIVANDÁLICO**



Raphael, Cuando la sofisticación se manifiesta con simplicidad!
 La nueva Serie de cámaras Raphael trae la belleza de la verdadera Alta Definición en video al mundo análogo.

La Serie de cámaras **Raphael** encarna la claridad superior y el mas alto desempeño posible en video vigilancia, ensambladas con sensor de Imagen Sony de 1.3 megapíxel progresivo de 1/3" y nuestro nuevo DSP "Raphael". Estas cámaras entregan una impresionante resolución de 1100TVL e incomparable reproducción de color. Con la serie Raphael cualquier ambiente cobra vida con mas densidad de pixels que nunca permitiendo capturar y observar los mas mínimos detalles. Con reducción de ruido 3D mejorado y amplio rango dinámico se asegura precisión en las texturas e imagines nítidas desde cualquier ángulo. Con LEDs IR "Smart", la intensidad de los mismos aumentará o disminuirá dependiendo de la distancia de los objetos que la cámara ve, logrando una imagen mas clara a 0 Lux

Cada cámara Raphael viene con un amplio rango de magnificas características; LEDs IR Super Flux de amplia duración que las hacen ideales para monitoreo nocturno y menú en pantalla incluido (OSD) que permite a los usuarios realizar ajustes para obtener la mejor imagen en cualquier ambiente. Una carcaza estéticamente diseñada, con protección IP66 y además su fácil instalación las hace una solución optima para interiores y exteriores.

INFORMACION ÓPTICA

SENSOR DE IMAGEN	Sensor Sony 1.3 Megapíxel 1/3" progresivo
SISTEMA DE SEÑAL	NTSC
TIPO DE CÁMARA	Color - Dia / Noche con filtro ICR
RESOLUCION	1100 TVL
SENSIBILIDAD MÁXIMA	0.01 Lux (AGC On, IE Off) / 0 Lux con IR On
RANGO DINÁMICO	Amplio Rango Dinámico Digital
BALANCE DE BLANCOS	Auto / Manual
AGC	Auto / Fijo
BLC	Auto
OBTURADOR ELECTRÓNICO	Auto
REDUCCIÓN DE RUIDO	3D (On / Off)
MENÚ EN PANTALLA	Si, Uso Amigable
ESPEJO	Horizontal and Vertical
MÁSCARAS DE PRIVACIDAD	8 Definidas por el usuario - Windows
ZOOM	2x Zoom
DETECCIÓN DE MOVIMIENTO	4 Áreas
SALIDA DE VIDEO	BNC

LENTES

TIPO DE LENTE	Varifocal 2.8 -12 - Corrección IR
ANGULO DE VISIÓN	85° a 30°
CONTROL DE IRIS	Auto

ILUMINACIÓN IR

IR TIPO "SMART"	Si, Corrección de IR
LONGITUD DE ONDA IR	15 pzs Super Flux LED 850nm
DISTANCIA DE IRRADIACIÓN IR	15,2mts to 24,4mts/ 50 to 80FT

CARACTERÍSTICAS MECÁNICAS

DIMENSIONES	Alto 117,5 mm, φ152mm (8x8"x3")
PESO	780g (1.6lb)
DISEÑO 3 EJES	Si
ANTIVANDÁLICO	Si

CARACTERÍSTICAS AMBIENTALES

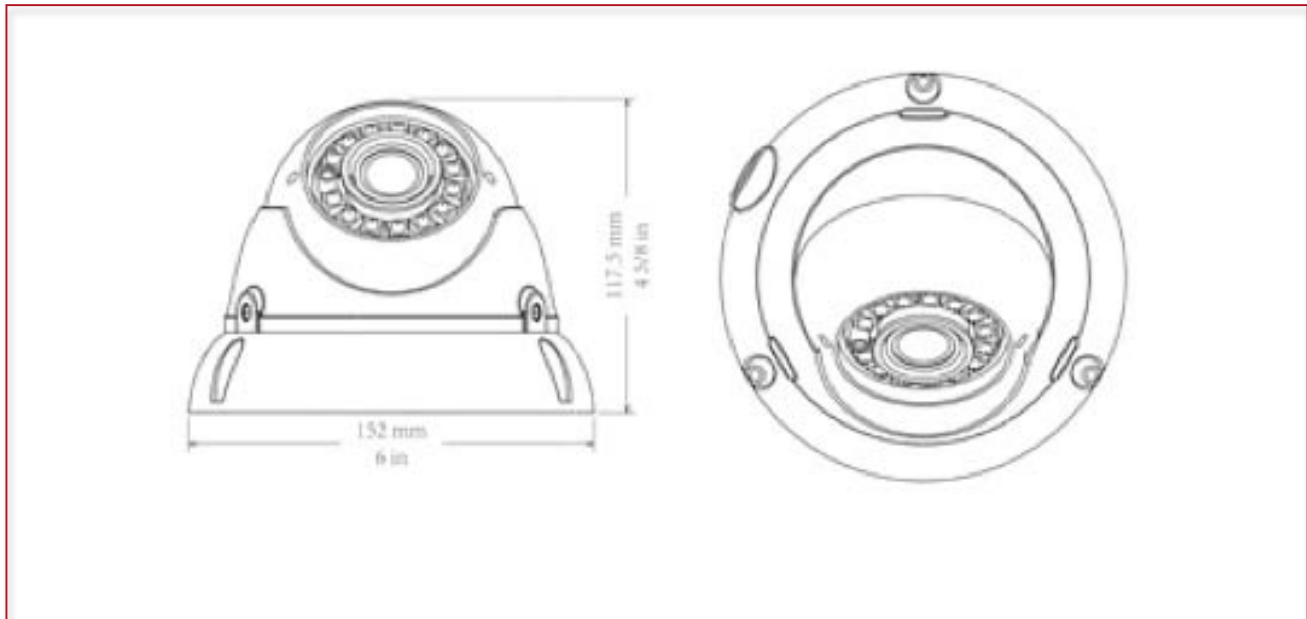
TEMPERATURA DE OPERACIÓN	14F to 131F (-10C to 55C)
HUMEDAD DE OPERACIÓN	10% - 85% RH
PROTECCION AMBIENTAL	IP66

CARACTERÍSTICAS ELÉCTRICAS

ENTRADA DE VOLTAGE	12VDC @ 100mA (275mA IR ON)
COMSUMO DE ENERGIA	<5W, 100mA
FUENTE DE PODER RECOMENDADA	BP0004/S

CERTIFICACIONES

CE	Si
FCC	Si
Compatibilidad RoHS	Si



**Fuente de poder
Recomendada**

BP0004/S