

- CÁMARA DE ALTA RESOLUCIÓN, 1000TVLS
- SENSOR MEGAPIXEL DE 1/3"
- LENTE TIPO "PINHOLE" 3.7mm
- APLICACIÓN DIA & NOCHE
- FUNCIÓN DE AMPLIO RANGO DINÁMICO(WDR)



## DESCRIPCIÓN DEL PRODUCTO



La nueva generación de cámaras análogas de BOLIDE con resolución de 1000TVL y verdadero Amplio Rango Dinámico (WDR) son desarrolladas con un sensor Megapixel de 1/3" ofreciendo estas importantes características para hacer de esta nueva línea una solución versátil y de alta efectividad en un amplio rango de aplicaciones.

La función de verdadero Amplio Rango Dinámico de 125dB garantiza el mejor rendimiento y visualización en ambientes de alto contraste. Las áreas mas oscuras o muy claras serán registradas con la mejor nitidez y detalle en color evadiendo también los puntos ciegos por sobre/sub exposición.

La **Micro cámara tipo "Board" BC2203WDR** has sido diseñada con una solución de alto desempeño y máxima discreción. Esta es una de las cámaras mas pequeñas disponibles en el mercado aunque su tamaño es opuesto al gran desempeño y calidad de imágenes que ofrece. Con practica instalación, esta cámara tipo "Pinhole" es la solución perfecta en maquinas ATM, (cajeros automáticos bancarios) e instalaciones ocultas/encubiertas ayudando a determinar comportamientos fraudulentos y/o proporcionar transacciones mas seguras para los usuarios así como también evidencia visual de gran valor para el departamento de seguridad de diferentes compañías cuando se necesite.

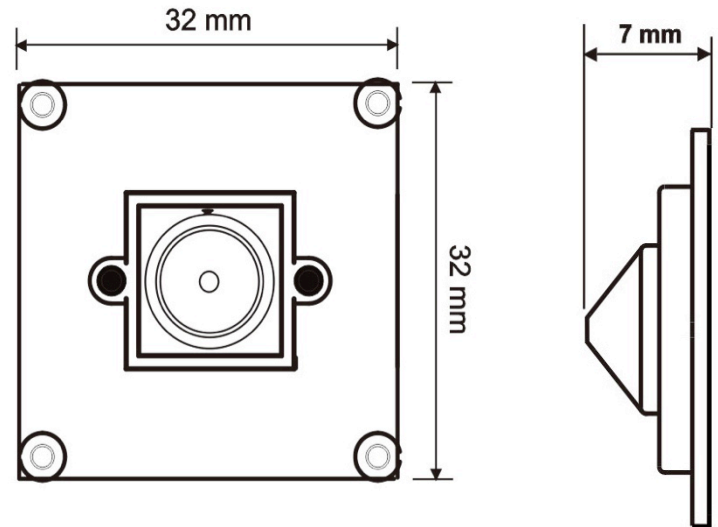
### CARACTERÍSTICAS GENERALES

<b>TIPO DE CÁMARA</b>	Tipo "Board" – Dia & Noche
<b>SENSOR DE IMAGEN</b>	Sensor de 1/3" Mega Pixel
<b>PIXELES EFECTIVOS</b>	PAL:1280(H)x960(V)
<b>RESOLUCIÓN HORIZONTAL</b>	1000TVL
<b>SISTEMA DE SEÑAL</b>	PAL/NTSC
<b>AMPLIO RANGO DINÁMICO (WDR)</b>	125dB
<b>SINCRONIZACION DEL SISTEMA</b>	Sincronización Interna
<b>AREA DEL SENSOR</b>	4.8mmx3.6mm
<b>SALIDA DE VIDEO</b>	1.0Vp~p75Ω
<b>TASA S/N</b>	Más de 50dB (AGC OFF)

### FUNCIONES

<b>CARACTERÍSTICA GAMMA</b>	0,45
<b>AMPLIO RANGO DINÁMICO (WDR)</b>	Captura Linea o de amplio rango dinámico
<b>BALANCE DE BLANCOS</b>	Auto Tracking del balance de blancos
<b>VELOCIDAD DE OBTURACIÓN</b>	1/50(1/60)~100,000Sec.
<b>MAXIMA SENSIBILIDAD</b>	0Lux LEDs IR On)
<b>LENTE</b>	
<b>LENTE</b>	FIJO – 3.7mm
<b>TIPO DE LENTE INCLUIDO</b>	PINHOLE

**DIMENSIONES GENERALES**



**AMBIENTAL**

TEMPERATURA DE OPERACIÓN -10°C~50°C

TEMPERATURA DE ALMACENAMIENTO -20°C~60°C

**DIMENSIONES**

ALTO 32 mm

ANCHO 32 mm

ESPESOR 7 mm