

- **SENSOR SONY 1/4" DE 1.0 MEGAPIXELES**
- **RESOLUCIÓN 720p**
- **30 LEDs IR, DISTANCIA 20M**
- **LENTE VARIFOCAL 2.8-12mm**
- **MENU EN PANTALLA (OSD)**
- **CARCAZA METÁLICA**



**Angelo
HD**



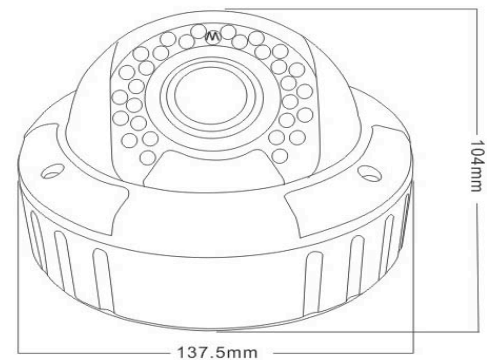
DESCRIPCIÓN DEL PRODUCTO

La nueva serie de cámaras de Alta Definición sobre Coaxial, AngeloHD de BOLIDE ofrece una resolución de calidad 720p con sensor SONY de 1.0 Megapíxeles. La gran propiedad de esta línea de cámaras es que como una solución costo-efectiva, cada cámara es compatible con infraestructuras existentes y logra actualizarlas a un nivel superior al tradicional CCTV entregando sistemas de Alta Definición (HD) en el video. Adicionalmente, estas cámaras son realmente convenientes con la opción de intercambio HD/960H, se convierte en una magnífica acción para aquellos usuarios que están aún buscando soluciones análogas. Las cámaras Angelo HD entregan imágenes de alto detalle hasta 500mts de distancia sin problemas o retrasos en la transmisión de la información ni el uso de elementos de compresión. Al integrarse con sistemas existentes 960H/D1, las cámaras Angelo HD no solo incrementan la calidad del video, pero además se convierten en una suave transición hacia los sistemas HD.

CARACTERÍSTICAS

SISTEMA DE SEÑAL	NTSC / PAL
SENSOR	SONY 1/4" de 1.0MP
DSP	Tipo Next Chip
PIXELES ACTIVOS	1280*720
RESOLUCION	720P
LENTES	Lente 2.8-12mm
SALIDA DE VIDEO	BNC
SENSIBILIDAD	0 Lux con I.R
GAMA	0,45
OBTURADOR ELECTRONICO	1/50s-1/50000s
TASA S/N	50dB(min)(AGC cerrado)
BALANCE DE BLANCOS	ATW
AGC	AUTO
BLC	AUTO
DIMENSIONES	137.5mm Φ 104mm(H)
MENU EN PANTALLA (OSD)	Si
Amplio Rango Dinámico Digital	Si
Reducción de Ruido Digital- 3D	Si
Enmascaramiento	Si
Imagen espejo	Si
Multi - Lenguaje	Si
MATERIAL CARCAZA	Metal
CERTIFICACIONES	
CE	Si
FCC	Si
RoHS	Si

Dimensiones Generales



AMBIENTAL

TEMPERATURA DE OPERACION	Temperatura -10°C ~ +60°C, Humedad menos a 85%RH -40C(Encendido)
---------------------------------	--

ILUMINACIÓN IR

LEDs IR	30 Piezas
DISTANCIA IR	20M

ELECTRICIDAD

ENTRADA DE VOLTAJE	DC12V±1V
CONSUMO DE ENERGIA	70mA